



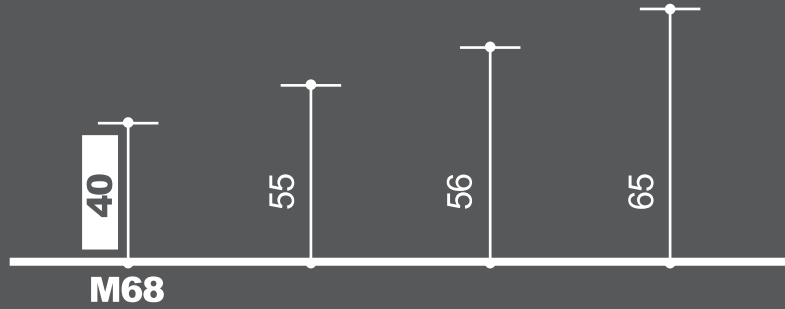
M68

speedy
by CASMA®

speedy

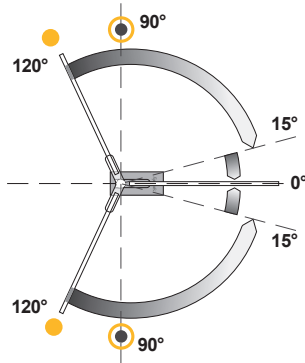
by CASMA®

M68



Back-stop a 120°
 Back stop 120°
 Back-stop a 120 grados

Fermo
 Hold-open
 Retención



EN-3
 Forza Rossa
 (Red Strength,
 Fuerza Roja)

max 950

**Peso della porta
 sostenibile 100kg**

Door weight up to
 100kg

Peso de la puerta
 sostenible 100kg

Finiture

Finishes
 Acabados

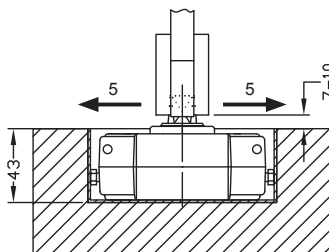
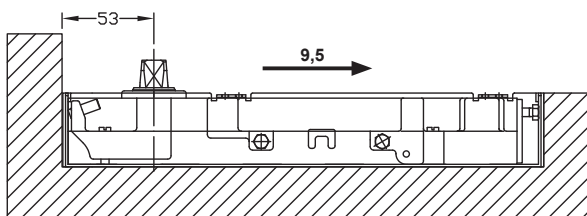
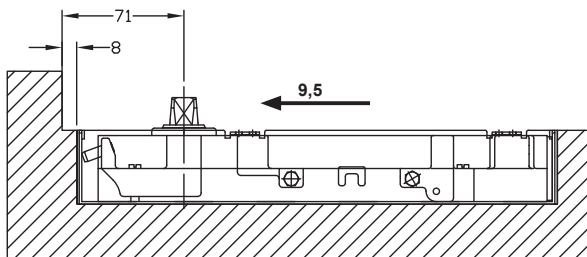
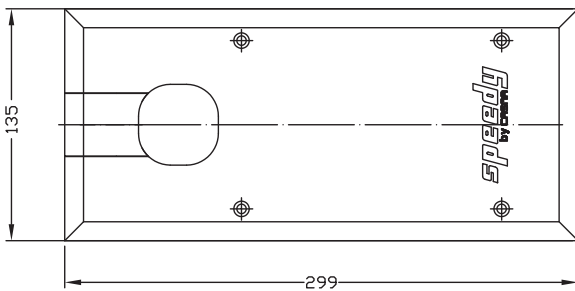
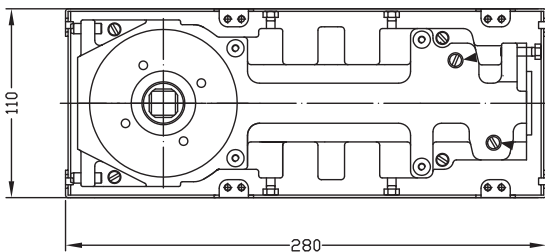


Acciaio
 Stainless Steel
 Acero



1 **Tutte le teste di
 perno internazionali**
 All kind of International
 spindles heads
 Levas disponibles en
 todas las gamas
 internacionales

5 **Valvola di sicurezza**
 Safety valve
 Válvula de seguridad





EN1154 Tested



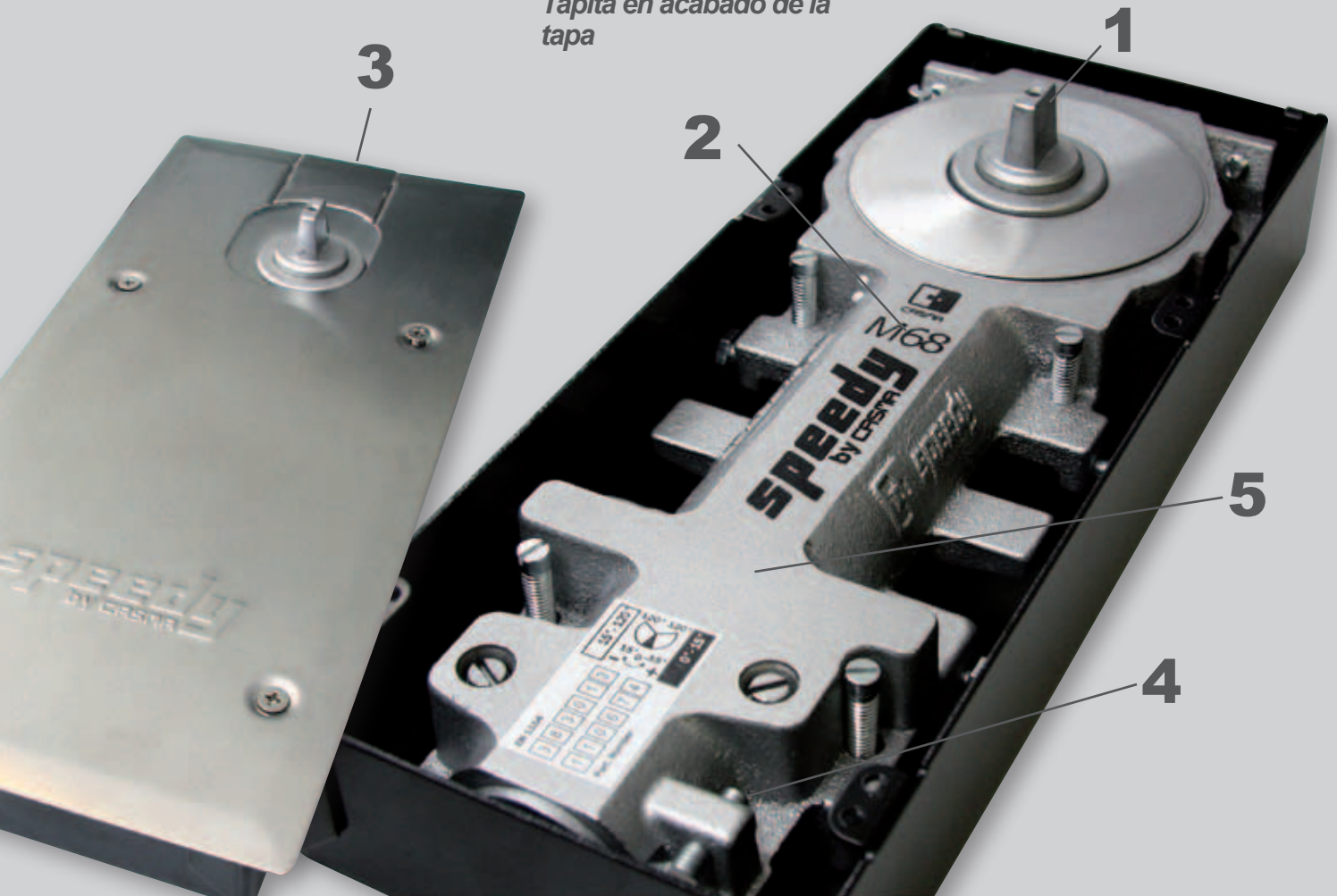
2 Fusione in ghisa
Cast Iron body
Fusión en hierro

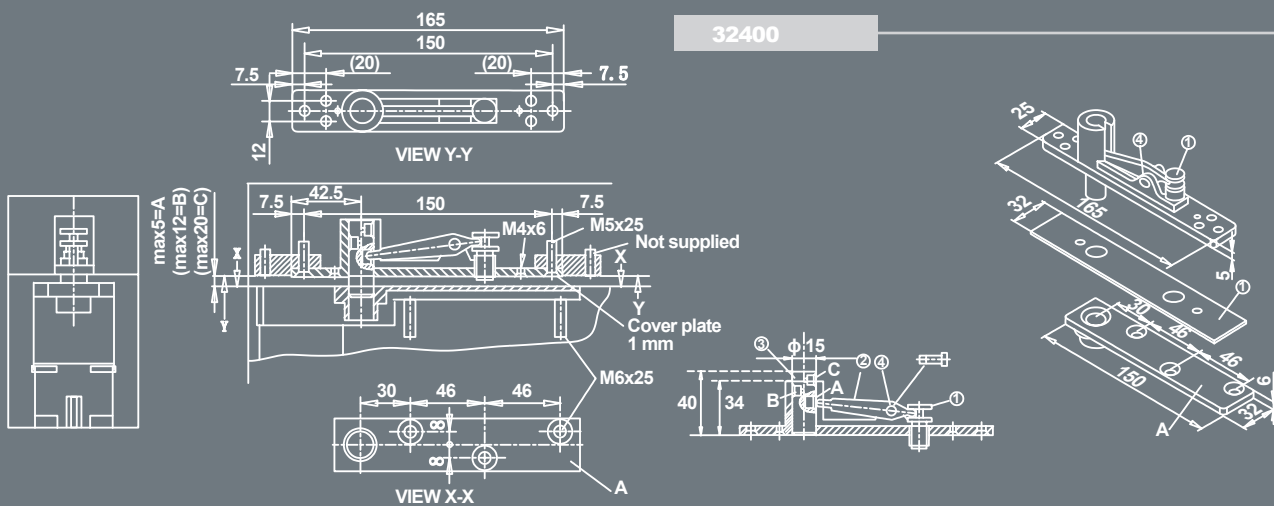


3 Tassello del coperchio in finitura
Cover in two pieces in the same finishes
Tapita en acabado de la tapa



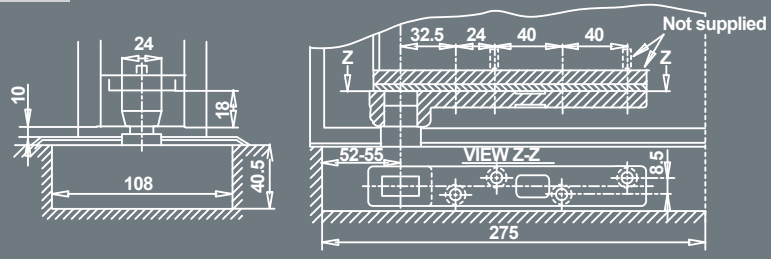
4 Posizione del coperchio regolabile
Adjustable cover position
Posición de la tapa regulable





32400

30400



GENERAL ESPAÑOLA DE ACCESORIOS, S.A.
 Napoles, 27-29 - Tels (93) 309 75 22 - (93) 309 82 79
 Fax (93) 309 67 19
 08018 Barcelona (ESPAÑA)



CASMA S.p.A.
 Via Primo Maggio, 86 - 20013 **MAGENTA** (MI) - Italy
 ph. +39 02 97298418 - fax +39 02 97299006
www.casma.com - casma@casma.it

04 - 11 - 01